

**Корпус:** штампованная сталь.

**Рефлектор:** штампованный, призматический, алюминиевый 99.85, анодированный (3мк) и полированный для повышенной световой эффективности.

**ВНИМАНИЕ:** для оптимальной работы промышленных светильников, не укомплектованных лампами (CNR), необходимо использовать соответствующие лампы, подходящие к ПРА.

**1100 Lucente JM-E 400**

**1109 Quasar JM-E 400**

Источник питания: ртутные пары 3.25 А

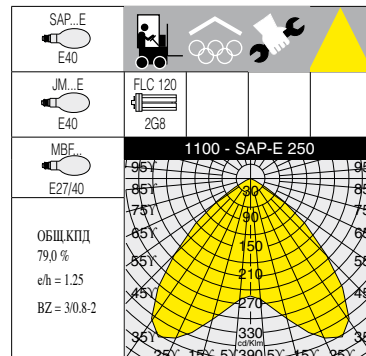
Стартер: 0.6-1.0 кВ

**1100 Lucente JM-E/SAP-E 250**

**1109 Quasar JM-E/SAP-E 250**

Источник питания: высокого давления натриевый/металлогалогенный 3А

Стартер: наложение импульсов 3.5-4.5 кВ

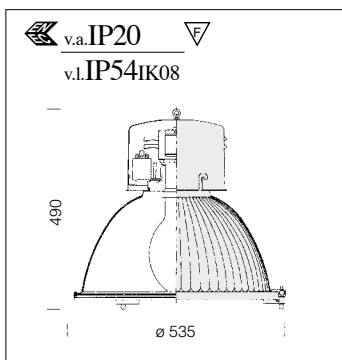


Вариант FLC с корпусом серебристого цвета.



1100 Lucente							
мощность	цвет	S		CNR		CELL	
		вес	код	вес	код	вес	код
MAX 125	черный	1.90	321050-00				
MAX 400	черный	2.00	321051-00				
MBF 125	черный			3.30	321052-00		
MBF 250	черный			4.90	321053-00		
MBF 400	черный			4.90	321054-00		
JM/SAP-E250	черный			5.00	321055-00		
SAP-E 400	черный			6.40	321056-00		
JM-E 400	черный			5.00	321057-00		
FLC 120 P/E	сереб. п.					5.00	321058-00

Возможность монтировать защитную решетку дет. 1122. По требованию: светильник с коммутационным устройством.



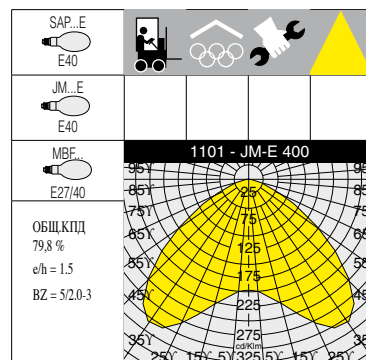
**Рефлектор:** штампованный, призматический, алюминиевый 99.85, анодированный (3мк) и полированный для повышенной световой эффективности.

**Диффузор:** защитное закаленное стекло толщиной 5 мм, стойкое к перепадам температур, ударо- и вандалопрочное.

**Покрытие:** черное, полиэфирное, порошковое, нанесенное после хромирования, стойкое к коррозии и средам с повышенным содержанием соли.

**Блок питания:** 230В/50Гц. Гибкий провод с бронзовыми наконечниками, двойная силиконовая изоляция, поперечное сечение: 1 кв.мм.. Клемная коробка 2Р (макс. допустимое сечение проводов 4 кв.мм..)

Возможность монтировать защитную решетку дет. 1122. По требованию: светильник с коммутац. устр-вом.



1101 Lucente - со стеклом				
мощность	цвет	CNRL		Лампы (Тос=25°С)
		вес	код	Кельвин - влм - Ra
MBF 125	черный	5.80	321160-00	4200K - 6300лм - Ra 3
MBF 250	черный	7.40	321161-00	4000K - 13000лм - Ra 3
MBF 400	черный	7.40	321162-00	4000K - 22000лм - Ra 3
JM-E 250	черный	7.50	321163-00	4500K - 18000лм - Ra 2b
SAP-E 250	черный	7.50	321164-00	4500K - 32500лм - Ra 4
JM-E 400	черный	8.90	321165-00	2000K - 27000лм - Ra 2b
SAP-E 400	черный	7.50	321166-00	2000K - 48000лм - Ra 4

дет. 1122 защитная решетка	
0.60	321012-00

Защитная противоударная решетка из круглой арматурной стали с черной пластификацией. Монтаж с помощью винтов. Для Lucente.

